

## GRUPURI DE POMPARE CU DOUĂ POMPE VERTICALE 2 ULTRA 18 V

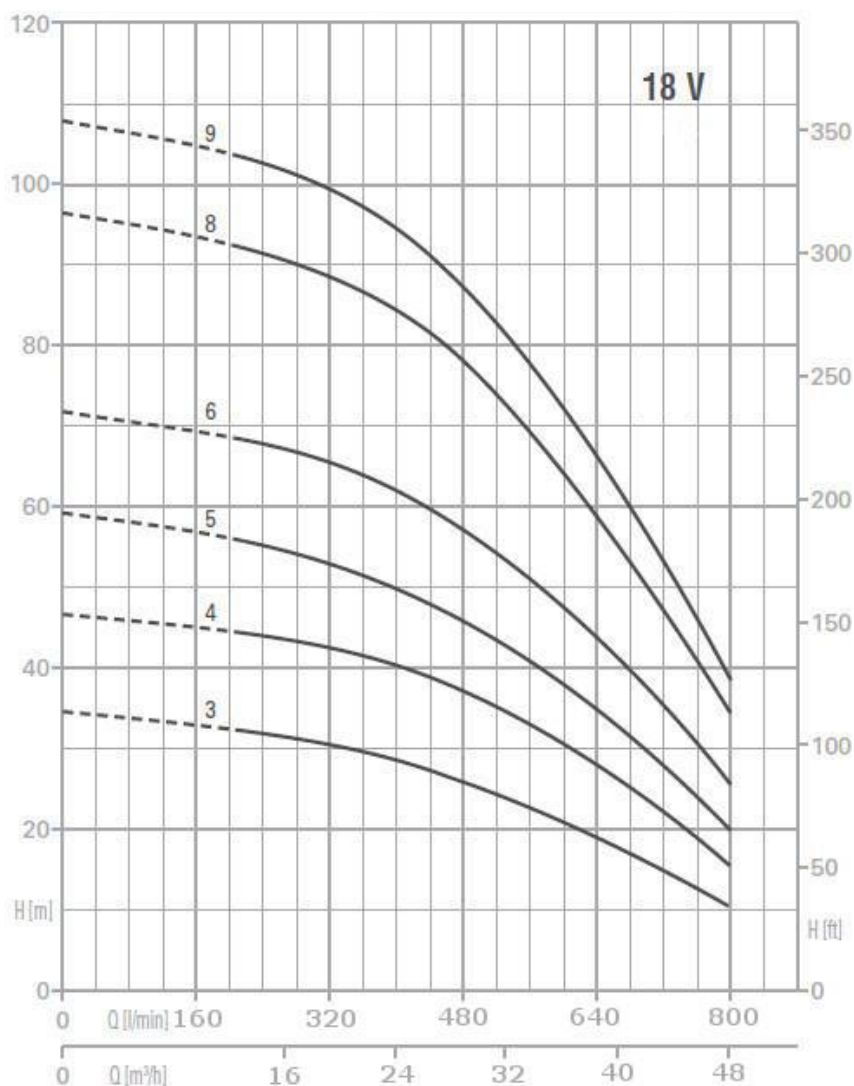


### Grupuri de pompare dotate cu:

- două pompe verticale;
- panou de control;
- supape de sens pentru fiecare pompă montate pe conducta de aspirație;
- robineti instalați pe conductele de aspirație și refulare pentru fiecare pompă;
- două presostate instalate pe conducta de refulare, conectate direct în panoul de control;
- manometru conectat pe conducta de refulare;
- conducte de aspirație și refulare din oțel galvanizat cu cuplaje pentru vase de expansiune pe partea de refulare;
- suport din oțel galvanizat pentru pompe și panoul de control;
- amortizoare de vibrații din cauciuc.

### Dotari optionale:

- vase de expansiune;

**Caracteristicile grupurilor de pompare:**


TIPUL		P2		P1 (kW)		Q (m <sup>3</sup> /h – l/min)							
1~	3~					0	12	19,2	26,4	33,6	40,8	45,6	48
		(HP)	(kW)	1~	3~	H (m)							
						0	200	320	440	560	680	760	800
-	2 U 18V-250/3 T	2 x 2,5	2 x 1,85	-	2 x 2,19	34,5	32	30,1	26,8	22,5	16,5	12,2	10
-	2 U 18V-400/4 T	2 x 4	2 x 3	-	2 x 2,99	46,8	44,2	42,4	38,6	32,6	24,5	18,4	15,2
-	2 U 18V-450/5 T	2 x 4,5	2 x 3,31	-	2 x 3,68	59,1	55,9	52,8	47,7	40,3	30,9	23,9	19,8
-	2 U 18V-550/6 T	2 x 5,5	2 x 4	-	2 x 4,51	71,6	68,2	65,4	59,7	51,1	39,5	29,9	25,2
-	2 U 18V-750/8 T	2 x 7,5	2 x 5,5	-	2 x 6	96,1	92,6	88,5	81,6	69,8	53,3	40,5	34,3
-	2 U 18V-900/9 T	2 x 9	2 x 6,6	-	2 x 7,17	108	103,6	99	91,1	78,3	59,6	45,5	38,3

**Caracteristici pompe:**

Temperatura apei:	5 ÷ 35 °C
Temperatura ambianta:	max 40 °C
Presiune maximă:	8 bar ≤ 6 rotoare 14 bar ≥ 7 rotoare
Corp pompă:	fonta
Rotoare:	Noryl <sup>®</sup>
Etanșare mecanică:	ceramică-grafit ≤ 6 rotoare grafit-carbura de siliciu ≥ 7 rotoare
Garnitura corp pompa:	EPDM
Lagar intermediar:	grafit-carbura de tungsten
Suport motor:	fonta
Motor:	3~/400V – 50Hz 1~/230V – 50Hz cu protecție termică
Arbore motor:	oțel inox AISI 304
Clasă de izolație:	F
Clasă de protecție:	IP44

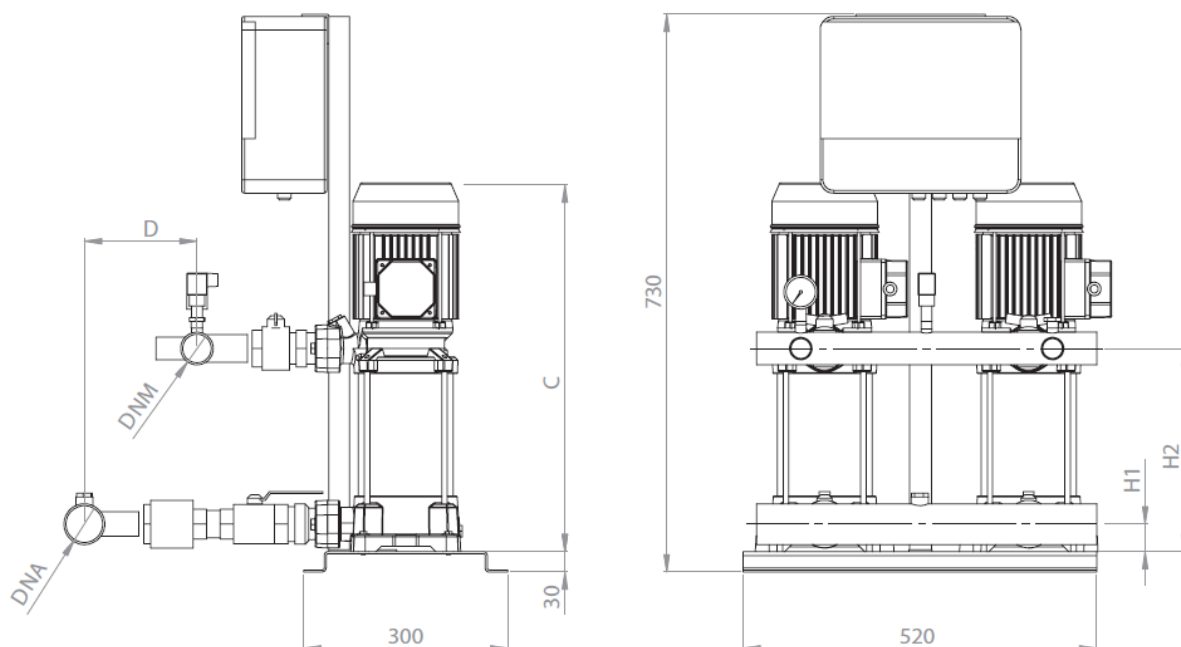
**Dotarile panoului de control:**

- carcasă din plastic cu grad de protecție IP55 și presetupe;
- întrerupător general pentru prevenirea accidentelor;
- cabluri de alimentare: 1 x 230V pentru pompe monofazate și 3 x 400V pentru pompe trifazate;
- conexiune pentru controlul presostatelor sau a plutitoarelor de nivel;
- siguranțe de protecție;
- siguranțe pentru protecția auxiliară;
- selector pentru controlul pompelor (automat, oprire sau manual pentru scurtă durată);
- leduri verzi pentru indicarea alimentării, protecției automate și funcționării pompei;
- leduri roșii de avertizare pentru indicarea nivelului mic/mare a apei și acționarea protecției de suprasarcină a pompelor;
- protecție electronică ajustabilă pentru suprasarcina pompelor;
- buton de resetare a protecției;
- circuit interior de control al pompelor;
- selector pentru ocolirea circuitului interior de control;
- sistem ce permite funcționarea cu o singură pompa din două;
- releu pentru conectarea alarmelor;
- cabluri ignifuge pentru conectarea pompelor și presostatelor;
- diagramă de legare/operare.

### Funcțiile circuitului de control al pompei:

- inversează ordinea de pornire a pompelor de fiecare dată când le opresc presostatele pentru a asigura operarea lor în mod egal;
- previne pornirea simultană a pompelor;
- previne (prin întârziere) deteriorarea pompelor prin șocuri de pornire cauzate de fluctuații de presiune sau probleme în instalație cum ar fi membrane defecte în vasele de expansiune.

### Dimensiunile grupurilor de pompare:



TIPUL	DIMENSIUNI						Kg
	C	D	H1	H2	DNA	DNM	
- 2 U 18V-250/3 T	451	165	50	211	3" G	2" 1/2G	73
- 2 U 18V-400/4 T	534	165	50	248			74
- 2 U 18V-450/5 T	605	165	50	289			76
- 2 U 18V-550/6 T	642	165	50	326			87
- 2 U 18V-750/8 T	763	165	50	401			96
- 2 U 18V-900/9 T	801	165	50	435			100

### Notă:

Aceste grupuri de pompare sunt construite cu un design compact pentru a fi ușor de folosit în spații restrânse și cu toate părțile componente asamblate în așa fel încât să fie nevoie doar de conectarea la rețeaua electrică și de apă.